

Dell Precision M4800/M6800

Informazioni sulla configurazione e sulle funzionalità

Informazioni sui messaggi di Avvertenza

 **AVVERTENZA:** Un messaggio di AVVERTENZA indica un rischio di danni materiali, lesioni personali o morte.

M4800: vista anteriore, posteriore e base

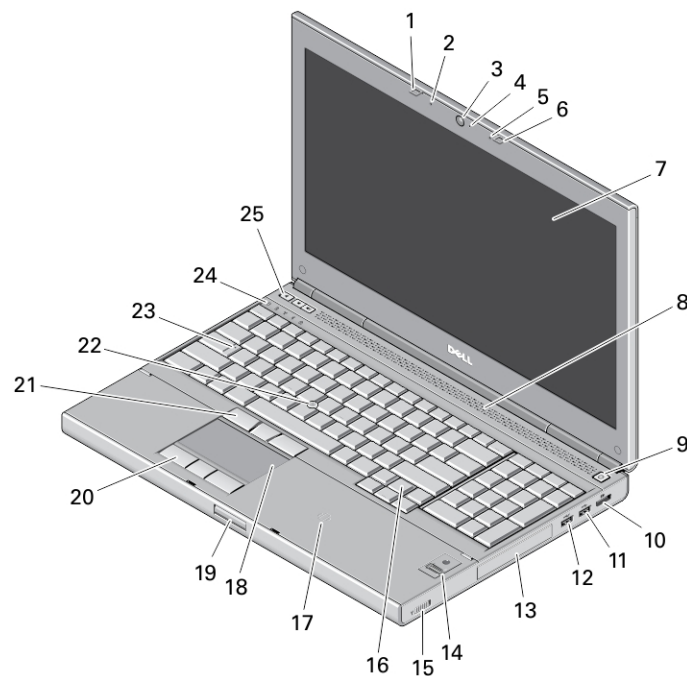


Figura 1. Vista anteriore

- | | |
|----------------------------|---|
| 1. dispositivo di chiusura | 11. connettore USB 3.0 |
| 2. microfono | 12. connettore USB 3.0 con PowerShare |
| 3. videocamera (opzionale) | 13. disco rigido |
| 4. LED videocamera | 14. lettore di impronte digitali (opzionale) |
| 5. microfono | 15. interruttore senza fili |
| 6. dispositivo di chiusura | 16. tastiera |
| 7. schermo | 17. lettore di smart card senza contatto (opzionale) |
| 8. altoparlanti (2) | 18. touchpad |
| 9. pulsante di accensione | 19. pulsante di sblocco del dispositivo di chiusura dello schermo |
| 10. connettore DisplayPort | |



09TMPVA00

Modello normativo: P30F, P20E
Tipo normativo: P20E001, P30F001
2013 - 07

- 20. pulsanti del touchpad (3)
- 21. pulsanti del trackstick (3)
- 22. trackstick
- 23. LED blocco maiuscole

- 24. indicatori di stato delle periferiche
- 25. pulsanti del controllo volume

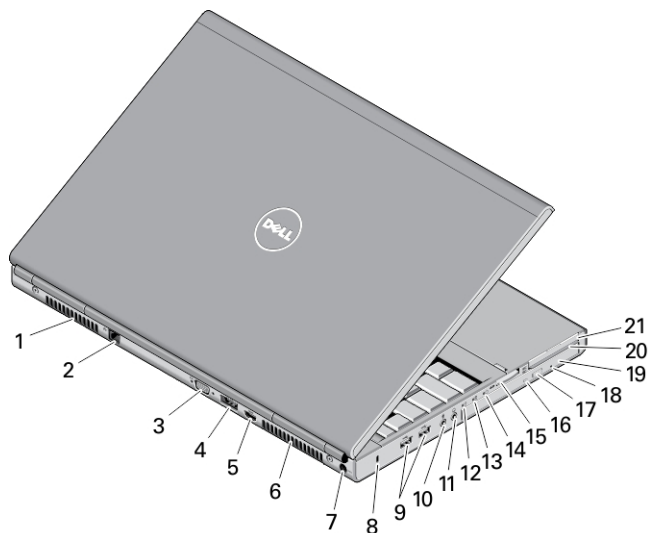


Figura 2. Vista posteriore

- | | |
|--|--|
| <ul style="list-style-type: none"> 1. presa di raffreddamento 2. connettore di rete 3. connettore VGA 4. connettore eSATA/USB 2.0 5. connettore HDMI 6. presa di raffreddamento 7. connettore dell'alimentazione 8. slot per cavo di sicurezza 9. connettori USB 3.0 (2) 10. connettore del microfono 11. connettore cuffie | <ul style="list-style-type: none"> 12. indicatore stato del disco rigido 13. indicatore dello stato della batteria 14. indicatore di alimentazione 15. slot scheda di memoria 16. indicatore di stato dell'unità ottica 17. pulsante di espulsione dell'unità ottica 18. foro di espulsione dell'unità ottica 19. unità ottica 20. slot per lettore di schede smart (opzionale) 21. slot per ExpressCard |
|--|--|

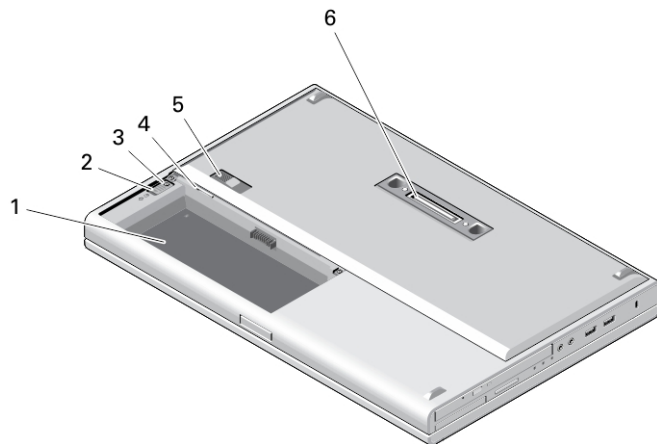


Figura 3. Vista base

- | | |
|---|--|
| 1. alloggiamento della batteria | 5. dispositivo di chiusura a scatto della batteria |
| 2. dispositivo di espulsione del disco rigido | 6. connettore di aggancio della docking station |
| 3. vite di fissaggio del disco rigido | |
| 4. Alloggiamento per scheda SIM | |

M6800: vista anteriore, posteriore e base

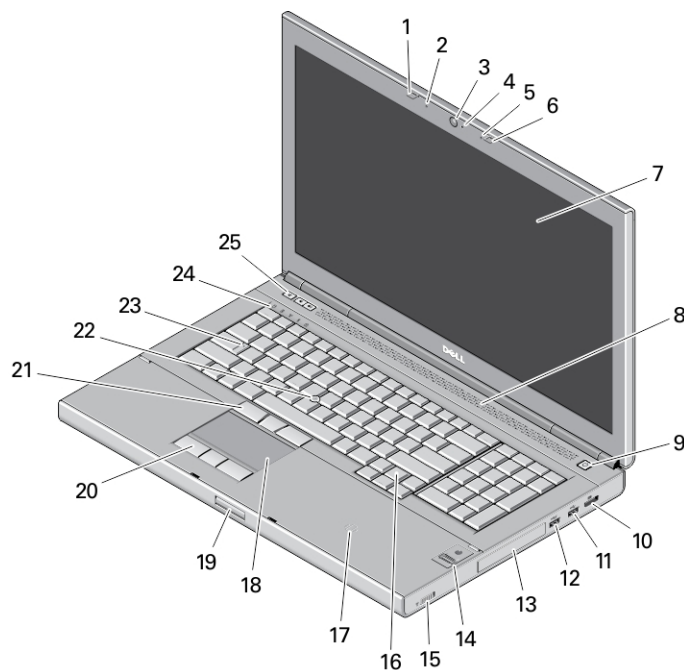


Figura 4. Vista anteriore

- | | |
|----------------------------|----------------------------|
| 1. dispositivo di chiusura | 3. videocamera (opzionale) |
| 2. microfono | 4. LED videocamera |

5. microfono
6. dispositivo di chiusura
7. schermo
8. altoparlanti (2)
9. pulsante di accensione
10. connettore DisplayPort
11. connettore USB 3.0
12. connettore USB 3.0 con PowerShare
13. disco rigido
14. lettore di impronte digitali (opzionale)
15. interruttore senza fili
16. tastiera

17. lettore di smart card senza contatto (opzionale)
18. touchpad
19. pulsante di sblocco del dispositivo di chiusura dello schermo
20. pulsanti del touchpad (3)
21. pulsanti del trackstick (3)
22. trackstick
23. LED blocco maiuscole
24. indicatori di stato delle periferiche
25. pulsanti del controllo volume

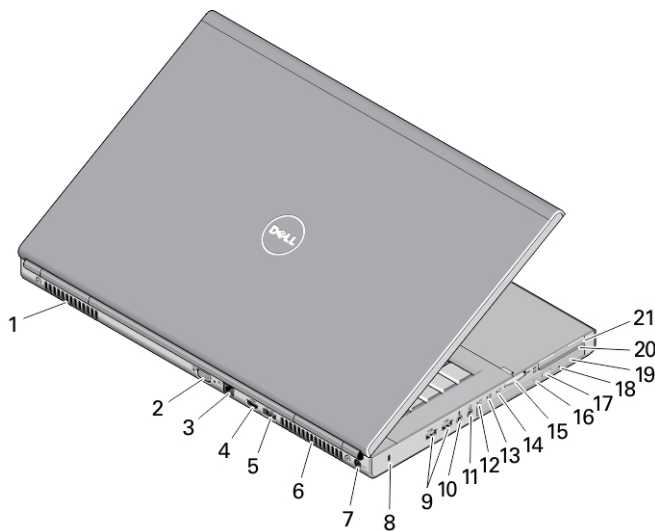


Figura 5. Vista posteriore

1. presa di raffreddamento
2. connettore VGA
3. connettore di rete
4. connettore HDMI
5. connettore eSATA/USB 2.0
6. presa di raffreddamento
7. connettore dell'alimentazione
8. slot per cavo di sicurezza
9. connettori USB 3.0 (2)
10. connettore del microfono
11. connettore cuffie

12. indicatore stato del disco rigido
13. indicatore dello stato della batteria
14. indicatore di alimentazione
15. slot per lettore di schede di memoria
16. indicatore di stato dell'unità ottica
17. pulsante di espulsione dell'unità ottica
18. foro di espulsione dell'unità ottica
19. unità ottica
20. slot per lettore di schede smart (opzionale)
21. slot per ExpressCard

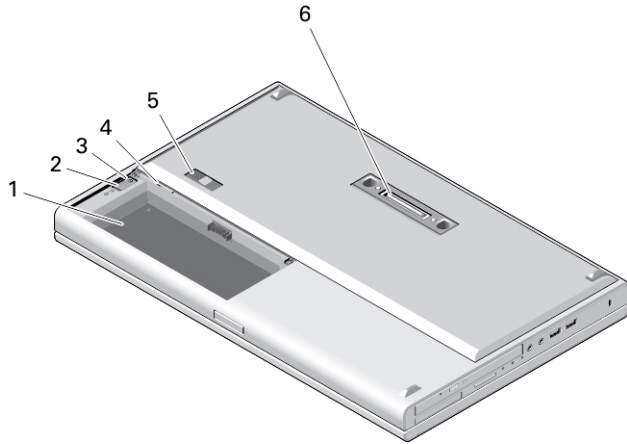


Figura 6. Vista base

- | | |
|---|--|
| 1. alloggiamento della batteria | 5. dispositivo di chiusura a scatto della batteria |
| 2. dispositivo di espulsione del disco rigido | 6. connettore di aggancio della docking station |
| 3. vite di fissaggio del disco rigido | |
| 4. Alloggiamento per scheda SIM | |

⚠ AVVERTENZA: Non ostruire le prese d'aria, non introdurre oggetti ed evitare l'accumulo di polvere. Non conservare il computer Dell in un ambiente con ridotta ventilazione, come una custodia chiusa, mentre è in esecuzione, in quanto ciò potrebbe danneggiare il computer o causare incendi. La ventola viene attivata quando il computer si surriscalda. Il rumore della ventola è normale e non indica alcun problema relativo alla ventola o al computer.

Installazione rapida

⚠ AVVERTENZA: Prima di iniziare le procedure descritte in questa sezione, leggere le informazioni sulla sicurezza fornite assieme al computer. Per maggiori informazioni sulle best practice, consultare il sito Web www.dell.com/regulatory_compliance

⚠ AVVERTENZA: L'adattatore c.a. è compatibile con le prese elettriche di tutto il mondo. I connettori di alimentazione e le prese multiple variano in base al paese. L'utilizzo di un cavo incompatibile o non correttamente collegato alla presa multipla o alla presa elettrica potrebbe provocare incendi o il danneggiamento dell'apparecchiatura.

⚠ ATTENZIONE: Quando si scollega il cavo dell'adattatore c.a. dal computer, afferrare il connettore, non il cavo stesso, e tirare con decisione ma delicatamente, per evitare di danneggiare il cavo. Quando si avvolge il cavo dell'adattatore c.a. accertarsi di seguire l'angolo del connettore sull'adattatore c.a. per non danneggiare il cavo.

🔧 N.B.: Alcuni dispositivi potrebbero non essere inclusi se non sono stati ordinati.

1. Collegare l'adattatore c.a. al connettore dell'adattatore c.a. sul computer e alla presa elettrica.

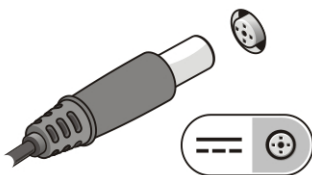


Figura 7. Adattatore c.a.

2. Collegare il cavo di rete (opzionale).

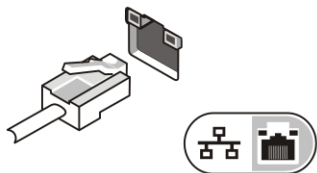


Figura 8. Connettore di rete

3. Collegare le periferiche USB, come un mouse o una tastiera (opzionale).

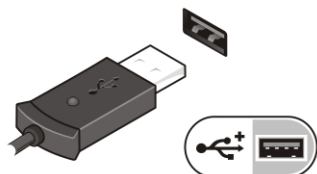



Figura 9. Connettore USB



4. Aprire lo schermo del computer e premere il pulsante di accensione per accendere il computer.



Figura 10. Pulsante di accensione

-  **N.B.:** È consigliabile accendere il computer ed arrestare il sistema almeno una volta prima di installare eventuali schede o collegare il computer ad una periferica di alloggiamento, oppure ad un'altra periferica esterna, quale una stampante.

Specifiche

-  **N.B.:** Le offerte variano da paese a paese. Le seguenti specifiche sono esclusivamente quelle richieste dalla legge per spedire il computer. Per consultare le specifiche complete del computer, andare alla sezione **Specifiche** nel **Manuale del proprietario**, disponibile sul sito Web di supporto all'indirizzo dell.com/support. Per ulteriori informazioni sulla configurazione del computer, accedere alla **Guida e supporto tecnico** del sistema operativo Windows e selezionare l'opzione che consente di visualizzare le informazioni relative al computer in uso.
-  **N.B.:** Un sistema operativo da 64 bit è necessario per il supporto di sistemi con memoria di sistema e grafica da 2 GB o maggiore. Una memoria di sistema significativa può essere utilizzata come supporto alla grafica, in base alle dimensioni della memoria di sistema, al sistema operativo e ad altri fattori. È possibile scaricare un driver discreto con grafica da 64 bit da dell.com/support.

Alimentazione

Adattatore c.a.

M4800	180 W
M6800	240 W

Alimentazione	
Uscita	19,5 V
Tensione d'ingresso	da 100 V c.a. a 240 V c.a.
batteria pulsante	3 V/210 mA

	M4800		M6800	
	Non touch	Touch	Non touch	Touch
Altezza				
Parte anteriore	32,9 mm (1,29 pollici)		33,1 mm (1,30 pollici)	36,1 mm (1,42 pollici)
Parte posteriore	36,7 mm (1,44 pollici)		37,2 mm (1,46 pollici)	40,2 mm (1,58 pollici)
Larghezza				
		376 mm (14,80 pollici)		416,7 mm (16,40 pollici)
Profondità				
		256 mm (10,07 pollici)		270,6 mm (10,65 pollici)
Peso (minimo)				
		2,89 kg (6,38 lb)		3,58 kg (7,89 lb)

Ambiente	
Temperatura d'esercizio	Da 0 °C a 35 °C (da 32 °F a 95 °F)

Information para NOM (únicamente para México)

Le seguenti informazioni vengono fornite in riferimento al dispositivo descritto nel presente documento in conformità ai requisiti degli standard ufficiali del Messico (NOM).

Voltaje de alimentación	100 VAC – 240 VAC
Frecuencia	50 Hz – 60 Hz
Consumo eléctrico	M4800: 2.34 A / 2.5 A M6800: 3.5 A
Voltaje de salida	19.50 V de CC
Intensidad de salida	9.23 A / 12.3 A

Individuare altre informazioni e risorse

Consultare i documenti sulla sicurezza e normativi spediti con il computer e il sito Web sulla conformità normativa all'indirizzo www.dell.com/regulatory_compliance per maggiori informazioni su:

- Best practice sulla sicurezza
- Certificazione normativa

- Ergonomia

Consultare www.dell.com per informazioni aggiuntive su:

- Garanzia
- Termini e condizioni (solo USA)
- Contratto di licenza con l'utente finale

Ulteriori informazioni sul prodotto sono disponibili su www.dell.com/support/manuals

© 2013 Dell Inc.

Marchi commerciali utilizzati nel presente documento: Dell™, il logo DELL, Dell Precision™, Precision ON™, ExpressCharge™, Latitude™, Latitude ON™, OptiPlex™, Vostro™ e Wi-Fi Catcher™ sono marchi commerciali di Dell Inc. Intel®, Pentium®, Xeon®, Core™, Atom™, Centrino® e Celeron® sono marchi registrati o marchi commerciali di Intel Corporation negli Stati Uniti e/o in altri Paesi. AMD® è un marchio registrato e AMD Opteron™, AMD Phenom™, AMD Sempron™, AMD Athlon™, ATI Radeon™ e ATI FirePro™ sono marchi commerciali di Advanced Micro Devices, Inc. Microsoft®, Windows®, MS-DOS®, Windows Vista®, il pulsante Start di Windows Vista e Office Outlook® sono marchi commerciali o marchi registrati di Microsoft Corporation negli Stati Uniti e/o in altri Paesi. Blu-ray Disc™ è un marchio commerciale di proprietà della Blu-ray Disc Association (BDA) e concesso in licenza per l'utilizzo su dischi e lettori. Il marchio della parola Bluetooth® è un marchio registrato di proprietà di Bluetooth® SIG, Inc. e un eventuale uso di tale marchio da parte di Dell Inc. è concesso in licenza. Wi-Fi® è un marchio registrato di Wireless Ethernet Compatibility Alliance, Inc.